

Yenilikçi Teknolojiler.



ECOBEND SERİSİ
CNC Hidrolik Abkant Pres

ERMAKSAN
SAC İŞLEME MAKİNELERİ

ECO/BEND SERİSİ

CNC Hidrolik Abkant Pres

CNC Hidrolik Abkant Pres Eco-Bend, hem standart hem de opsiyonel olarak sunduđu donanım özellikleri ile kullanıcı dostu olmaya ve ekonomik anlamda işletmenize vermiş olduđu güç ile yatırımınıza kâr getiriyor.

Eco-Bend, 2 boyutlu grafik ekranı yüksek programlama kapasiteli Cybelec DNC600S CNC kontrol ünitesini kullanıcısına standart olarak sunmaktadır.

CNC Hidrolik Abkant Pres Eco-Bend, düşük yatırım maliyeti, yüksek verimlilik ve sunduđu ekonomik çözümler ile işletmenize güç katacaktır.



En ekonomik çözümünüz;

İhtiyaca yönelik tasarlanmış ve üretilmiş en mükemmel Hidrolik Abkant Pres.

En ekonomik çözümünüz



ERMAK **ECO-BEND**

Y2

Y2

Lazer ön koruma sistemi. (opsiyon)

Rijit yapı.
Yüksek hassasiyetle işlenmiş,
dinamik ve statik rijitliği sağlanmış güçlü gövde.

Kontrol sizde...

Genel Özellikler

Kullanım Kolaylığı

- Yüksek çözünürlüklü 9,4" 2D grafik ekran.
- Operatörün ihtiyacını karşılayan kolay kullanım.
- Hızlı veri girişi sağlayan ergonomik büyük tuşlu klavye.
- Bükülecek parçanın 2 boyutlu görünümü.

Kullanıcı Dostu

- Tek sayfada tüm parçaları programlayabilme imkanı.
- Kolay kurulum ve eğitim.
- Yardım ve pop-up uyarı pencereleri.
- 99 büküm tekrarı.
- 50 adet alt ve üst kalıp tanımlama.
- Hız, basınç ve paralellik kontrol edilerek üst çenenin yüksek hassasiyetle konumlanması.
- Standart verilen Cybelec yazılımı ile programların, kalıp kütüphanesinin ve makina parametrelerinin yedeklenme imkanı.
- Standart verilen PC 1200 2D yazılımı ile ofis ortamında limitsiz grafik program yaparak makine ile haberleşme imkanı. (offline software)

Daha İyi Bükümler

- Makine parametrelerine kolay erişim ile istenilen hassasiyetle ayar yapabilmek imkanı.
- Yüksek sayıda büküm sıralaması yapabilmek için programları ard arda çalıştırabilme özelliği.
- Açık ve bükme düzeltmelerinin direkt olarak kontrolöre girebilmesi.

Güçlü

- Tüm temel fonksiyonlar.
- CE Güvenlik yönetimi.
- Kolay iletişim.
- 20'den fazla dil seçeneği.
- Sağlam ve ergonomik dizayn.





Bir bükümden çok daha fazlası;

ERMAKSAN'ın uzman mühendisleri tarafından geliştirilen Eco-Bend, her yönüyle yenilikçi teknolojileri yansıtmaktadır.



Ayak pedalı.
Çift pozisyonlu ayak pedalı otomatik bükümler yapmanıza olanak sağlar.

Manuel bombeleme sistemi. (opsiyon)
Bükülen parçanın her noktada ve eşit büküm açısında olmasını sağlayan manuel bombeleme sistemi.

Hareketli kayar ön destek kolları. (opsiyon)



- **Düşük yatırım maliyeti.**
- **Yüksek verimlilik.**
- **Ergonomik dizayn.**
- **2D grafik kontrol ünitesi
Cybelec DNC600S.**

**Ekonomik verimlilik
ile, maksimum
hassasiyet;**

Yüksek teknoloji, mühendislik ve üretim kalitesiyle kullanıcılarına sunduğu ürün yelpazesini geliştiren ERMAKSAN, Dünya üzerinde güvenilirliğini arttırmaktadır.



Cycbelec DNC600S.
Çok fonksiyonlu kontrol teknolojisi ile kolay kullanım.

Ön destek kolları.

Genel Özellikler

- Yüksek hassasiyetle işlenmiş, dinamik ve statik rijitliği sağlanmış güçlü gövde.
- İki başta eşit büküm kalitesinin ve ard arda büküm tekrarlama hassasiyetini sağlayan hidrolik oransal valf teknolojisi ve üst çenenin pozisyonlamasını saniyede 500 kez izleyen 0.0025 mm hassasiyette lineer cetveller.
- İlk çalıştırmada eksenlerin otomatik referans almasıyla makinenin kalibrasyonunu sağlama özelliği.
- Hassas yataklanmış ballscrewli miller üzerinde çalışan 500 mm stroklu, hızlı tek eksen arka dayama sistemi.
- ERMAKSAN'da üretilen honlanmış ve krom kaplanmış yüksek tonajlarda dahi yüksek bükme hassasiyetini koruyan hidrolik silindirler.
- Parçalı kalıp kullanımına uygun hızlı kalıp tutucu sistemi.
- HOERBIGER hidrolik sistem.
- Senkronize çalışan silindirlerin oransal valf teknolojisi sayesinde makinedeki yüksek büküm kalitesini ard arda tekrarlama hassasiyetinin sağlanması.
- SIEMENS elektrik sistemi.
- Makina kapasitesine uygun farklı kalınlıklarda büküm imkanı sunan çok kanallı alt kalıp sistemi.
- Operatöre geniş açılı çalışma imkanı sağlayan hareketli kumanda panel sistemi ve ayak pedal grubu.
- Switch korumalı yan kapaklar.



Promecam hızlı üst kalıp sıkma sistemi.
Elle hızlı sökölüp takılabilen Promecam tipi üst kalıp sıkma sistemi.



Hidrolik blok grubu.



HEIDENHAIN ve GIVI MISURE Lineer Cetveller.

Ekipmanlar



Fiessler Akas IILC 2000 Koruma Sistemi. (opsiyon)



DSP Koruma Sistemi. (opsiyon)



SICK Işık Bariyeri. (opsiyon)



Lazer Safe. (opsiyon)

Abkant Presler için özellikle üretilen lazersafe, güvenlik sistemleri arasında öncü durumdadır. Lazersafe operatör güvenliğini en üst seviyede tutar.



Promecam Üst Kalıp Sıkma Sistemi. (standart)

Elle hızlı sökölüp takılabilen Promecam tipi üst kalıp sıkma sistemi.

Ekipmanlar



Çoklu Alt Kalıp. (opsiyon)
Multi V ya da U tipi ayarlanabilir kalıplar.



Motorlu Bombeleme Sistemi. (opsiyon)
CNC kontrolörlü haberleşip otomatik bombeleme yaparak, bükülen parçanın her noktada ve eşit büküm açısında olmasını sağlayan motorlu bombeleme sistemi.



Manüel Bombeleme Sistemi. (opsiyon)
Bükülen parçanın her noktada ve eşit büküm açısında olmasını sağlayan manüel bombeleme sistemi.



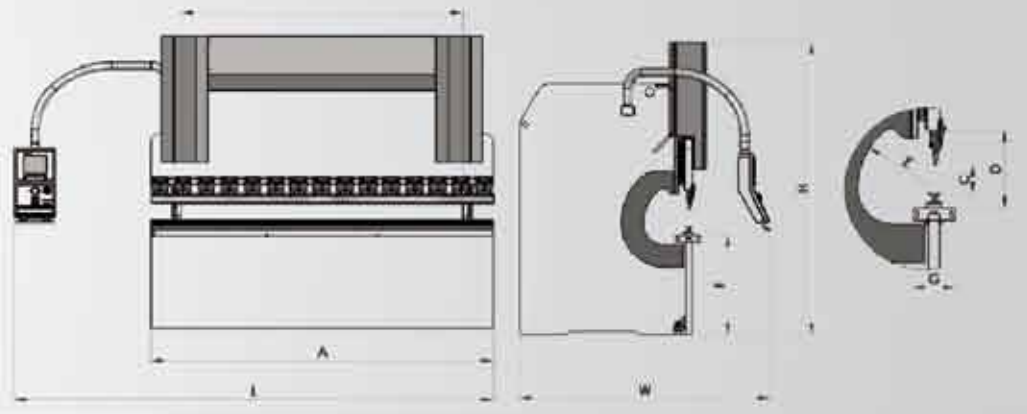
Arka Dayama Dilleri. (opsiyon)
Özel tasarlanmış katlanabilir arka dayama dilleri.



Hareketli Kayar Ön Destek Kolları. (opsiyon)

Teknik Özellikler

TİP	BÜKME BOYU	BÜKME GÜCÜ	AYAKLAR ARASI MESAFE	Y SERBEST DÜŞME HIZI	Y BÜKME HIZI	Y GERİ DÖNÜŞ HIZI	BOMBELEME	X EKSEN STROĞU	X EKSEN HIZI (Standart AC motor)	ARKA DAYAMA DİLİ
	A		B							
	mm	Ton	mm	mm/s	mm/s	mm/s		mm	mm/s	ADET
ECO-BEND 2600 - 80	2600	80	1600	90	7,5	60	-	500	230	2
ECO-BEND 2600 - 120	2600	120	1600	90	7,5	65	-	500	230	2
ECO-BEND 3100 - 80	3100	80	2050	90	7,5	60	-	500	230	2
ECO-BEND 3100 - 120	3100	120	2050	90	7,5	65	-	500	230	2
ECO-BEND 3100 - 160	3100	160	2050	90	6,1	60	-	500	230	2
ECO-BEND 3100 - 200	3100	200	2050	100	7	75	-	500	230	2
ECO-BEND 3600 - 120	3600	160	2600	90	7,5	65	-	500	230	2
ECO-BEND 3600 - 160	3600	160	2600	90	6,1	60	-	500	230	2
ECO-BEND 3600 - 200	3600	200	2600	100	7	75	-	500	230	2
ECO-BEND 4100 - 120	4100	120	3100	90	7,5	65	-	500	230	2
ECO-BEND 4100 - 160	4100	160	3100	90	6,1	60	-	500	230	2
ECO-BEND 4100 - 200	4100	200	3100	100	7	75	-	500	230	2



ÖN SAC DESTEK KOLU	YAĞ KAPASİTESİ	MOTOR GÜCÜ	STROK	DAYLIGHT	BOĞAZ DERİNLİĞİ	TABLA YÜKSEKLİĞİ	TABLA GENİŞLİĞİ	BOY	YÜKSEKLİK	GENİŞLİK	AĞIRLIK
ADET	lt.	kW	mm	mm	mm	mm	mm	mm	mm	mm	kg.
2	150	5,5	160	380	250	800	90	3750	2300	1950	4557
2	150	7,5	160	385	250	800	90	3750	2325	1900	5229
2	150	5,5	160	380	250	800	90	4250	2300	1950	4893
2	150	7,5	160	385	250	800	90	4250	2325	1900	5550
2	200	7,5	160	395	250	800	90	4250	2500	1900	6500
2	200	11	180	415	250	800	200	4450	2650	2050	8050
2	150	7,5	160	385	250	800	90	4750	2325	1900	6536
2	200	7,5	160	395	250	800	90	4750	2500	1900	7171
2	200	11	180	415	250	800	200	4950	2650	2050	8755
2	150	7,5	160	385	250	800	90	5050	2325	1900	7425
2	200	7,5	160	395	250	800	90	5050	2500	1900	8030
2	200	11	180	415	250	800	200	5150	2650	2050	9816

www.ermaksan.com.tr

Organize Sanayi Bölgesi, Lacivert Cad. No:6 Nilüfer, Bursa /TÜRKİYE
T: 0.224 294 75 00 (pbx) F: 0.224 294 75 49 e-posta: yisatis@ermaksan.com.tr

ERMAKSAN
SAC İŞLEME MAKİNELERİ