



ERMAKSAN

METAL FABRICATING MACHINERY

innovative technologies.

CNC HGS

Hydraulische Schwingschnitt-Tafelscheren



CNC HGS SERIES

Hydraulische Schwingschnitt-Tafelscheren

Ermaksan ist als einer der weltweit führenden Hersteller von Maschinen für die Blechbearbeitung bekannt. Hiermit stellen wir Ihnen unsere neueste Tafelschere auf dem Markt, die hydraulische Schwingschnitt-Tafelschere HGD, vor.

Durch ihr modernes Design, den schweren und stabilen Rahmen und den präzisen Schnitt ist die HGS die perfekte Wahl.

Der robuste Oberbalken spielt beim Schneiden eine wichtige Rolle. Durch die automatische Schneidspaltverstellung lassen sich Bleche unterschiedlicher Materialsorten und Stärken schneiden.

Sobald Sie die Maschine im Einsatz haben, werden Sie feststellen, was für eine exzellente Wahl Sie mit der ERMAK HGS-Tafelschere getroffen haben.

Lohnende Lösungen mit viel Leistung



Cybtouch 6.
Für das einfache Bedienen durch komfortables Arbeiten mit dem hochauflösenden farbigen Touchscreen

Nothalttaster
Leicht erreichbar

Auflagen vorne
1m (39") lang, metrische und Zollskala, tragfähige Auflagen vorne mit T-Nut und Anschlag

Steifer Rahmen
Besonders präzise gefertigt, dynamisch und statisch steif

Lohnende Lösungen mit viel Leistung

Automatische
Schneidspaltverstellung
für den perfekten Schnitt
schon beim ersten Mal.



Allgemeine Merkmale (Cybtouch 6)

Benutzerfreundlich

- breiter, heller, farbiger Touchscreen für einfaches Programmieren
- einfache Steuermenüs
- vollständige Teileprogrammierung in Sekunden
- schnelles Einrichten der Maschine mit der EasyCut-Maske
- kontextsensitive Hilfe und aufspringende Warnfenster.

Verbesserungen

- Selbstabschaltfunktion zum Energiesparen
- Auswahl aus 10 Sprachen
- Arbeitszeit
- drahtlose Datenübertragung über PC /Laptop (optional)
- programmiertes automatisches Zurückziehen des Hinteranschlags

Bessere Schnitte

- automatische Berechnung der Schneidfunktionen nach Materialdaten
- mehr Speicher für Schneidfolge und Programmierung



Auflage mit Seitenanschlag
Einfache Handhabung des Werkstücks und Vorschub in den Arbeitsbereich, dadurch feinere und schnellere Schnitte.

Fingerschutz vorne (schaltergeschützt)
Vorderteil des Fingerschutzes für Winkelschnitte und Orientierung an Risslinien durch den Bediener anhebbar

Lösungen auf der Grundlage Ihres Bedarfs

Zweck der HGS-Scheren ist es, den Bedarf Ihrer Fertigung an schnellen und flexiblen Schneidwerkzeugen zu decken.

Hinteranschlag mit Antrieb
Hinteranschlag 1000mm mit Antrieb, Genauigkeit 0,1mm

Benutzerfreundlicher Touchscreen

Gleitplatten hinten
Schneidteile werden rasch zur Rückseite der Scherung hinausgeführt

SICK-Lichtschanke
Jederzeit schneller und sicherer Schutz, kompatibel zu CE-Standards.

Fingerschutz vorne
Fingerschutz nach internationalen Arbeitsschutzstandards, Arbeitsbereich für den Bediener gut einsehbar

Pedal
Zwillingspedal unterstützt beim automatischen Betrieb



Lösungen für Ihren Bedarf

Serienmäßige Ausstattung

- verschleißfeste Messer
 - Obermesser : zweiseitig
 - Untermesser: vierseitig
- Cybelec-Steuergerät CYBTOUCH 6
- Hinteranschlag 1.000mm mit Antrieb, Genauigkeit 0,1mm
- Seitenlineal 1.000mm und Auflagen vorne
- metrische und Zollskalen
- Kugelspindeln auf den Auflagern vorne zum leichteren Platzieren von Blechen
- Schutzbleche vorne, hinten und seitlich, CE-Norm-geeignet
- Lichtvorhänge hinten (Arbeitsschutz)
- Blechgleitsystem
- Elektroanlage von Siemens
- Hydraulikanlage von Hörbiger
- automatische hydraulische Schneidspalteinstellung
- Laufruhige Hochdruckpumpe
- Haltefedern
- versetzbares Pedal
- Nothalttaster
- Schattenlinie
- einklappbarer Fingerschutz
- CE-Vorschriften und Einhaltung zertifiziert

Optionale Ausstattung

- Winkelkopf vorne
- Seitenlineal und Auflagen vorne in optionalen Längen
- Blechauflagevorrichtung für dünne Bleche
 - 1- pneumatische Auflage (Armsystem)
 - 2- pneumatische Auflage (Klapptischsystem)
- Hydraulikölklimatisierung
- optional fester Tisch
- Edelstahlmesser
- Hubfrequenz erhöhbar
- Fingerschutz mit Lichtvorhang
- Kühl- und Heizvorrichtung bei Umgebungsbedingungen in der Elektrotafel anordenbar
- Zwillingpedal
- optional alternative Farben
- Elektrotafel/Steuergerät rechts an der Maschine anordenbar
- Laserline zum Ausrichten
- Möglichkeit der Sonderanfertigung (Größe, Durchsatz) auf Kundenwunsch



Auflage mit Seitenanschlag
Einfache Handhabung des Werkstücks und Vorschub in den Arbeitsbereich, dadurch feinere und schnellere Schnitte



Schattenlinie (serienmäßig)
Qualifiziertes und empfindliches Schneiden durch Schattenwurf an der Schnittlinie zur Blechpositionierung.



Einklappbarer Fingerschutz (standard)
Zur Kontrolle von Winkelschnitten und Risslinien Fingerschutz durch den Bediener teilweise anhebbar (schaltergeschützt)



Lichtvorhänge für Fingerschutz (optional)
Für besonders sichere schnelle und einfache Handhabung der Bleche.



Winkelkopf (optional)
Zur genauen und einfachen Werkstückhandhabung bei Winkelschnitten.



Laserschneidlinie (optional)
Mit der Laserhilfslinie sind Winkelschnitte und Schnitte an Risslinien einfach und gut kontrollierbar.

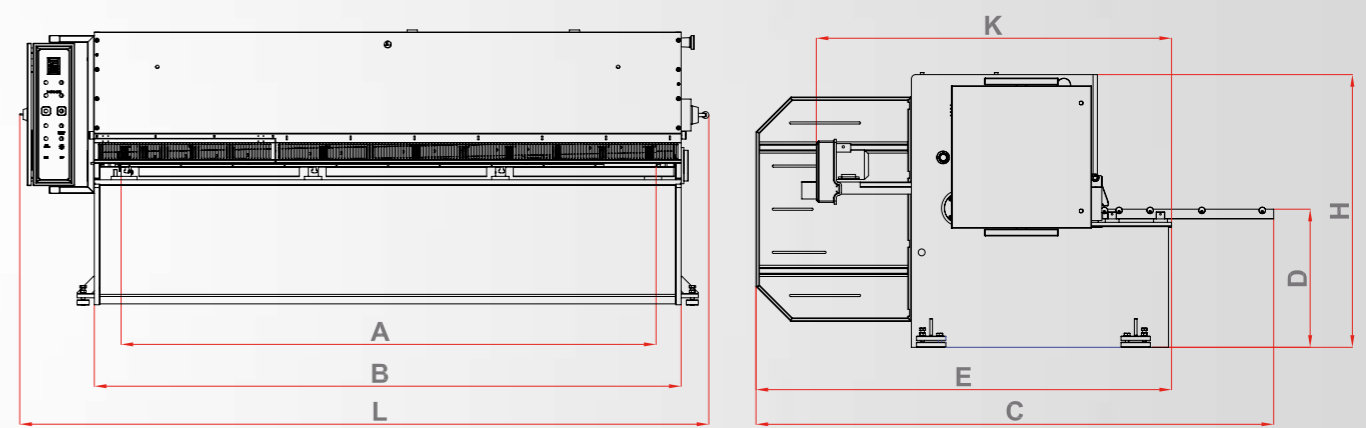


Pneumatische Werkstückauflage in Armbauweise (optional)
Verhindert Herabhängen breiter und dünner Bleche durch pneumatische Auflagearme und trägt so zu präziseren Schnitten bei.



Pneumatische Werkstückauflage in Tischbauweise (optional)
Verhindert Herabhängen breiter und dünner Bleche durch pneumatischen Auflagetisch und trägt so zu präziseren Schnitten bei.

Technische Daten



Ausführung	Schnittbreite	Schneidvermögen (42kg/mm ²)	Schneidvermögen (70kg/mm ²)	Schervinkel	Hübe pro Minute	Anzahl Niederhalter	Druck	Hauptantrieb	Antrieb Hinteranschlag	Ölmenge	Pufferlänge	Schneidspalteinstellung	Hub Hinteranschlag	Geschwindigkeit Hinteranschlag	Auflagerarme	Tischbreite	Maschinentiefe	Tischhöhe	Tiefe	Förderweg	Höhe	Breite	Gewicht
	A															B	C	D	E	K	H	L	
	mm	mm	mm	(°)	1/min.	Stck.	to	kW	kW	lt.	mm	mm	mm	mm/s	Stck.	mm	mm	mm	mm	mm	mm	mm	kg
CNC HGS 2100-6	2100	6	4	1.2	28	11	9	11	0.75	150	1970	0,05-0,8	1000	110	2	2415	3010	800	2410	2100	1640	3000	4500
CNC HGS 2600-6	2600	6	4	1.2	24	12	10	11	0.75	150	2400	0,05-0,8	1000	110	2	2900	3010	800	2410	2100	1640	3500	5150
CNC HGS 3100-6	3100	6	4	1.2	20	14	12	11	0.75	150	2800	0,05-0,8	1000	110	2	3400	3010	800	2410	2100	1640	4000	5700
CNC HGS 3600-6	3600	6	4	1.2	17	16	13	11	0.75	150	2800	0,05-0,8	1000	110	3	3930	3010	800	2410	2100	1650	4500	6200
CNC HGS 4100-6	4100	6	4	1.2	15	18	15	11	0.75	150	2800	0,05-0,8	1000	110	3	4430	3010	800	2410	2100	1650	5000	8100
CNC HGS 2100-8	2100	8	5	1.5	20	11	12	15	0.75	200	1970	0,05-1	1000	110	2	2435	3040	800	2450	2100	1700	3025	5500
CNC HGS 2600-8	2600	8	5	1.5	18	12	14	15	0.75	200	2400	0,05-1	1000	110	2	2935	3040	800	2450	2100	1700	3525	6300
CNC HGS 3100-8	3100	8	5	1.5	16	14	18	15	0.75	200	2800	0,05-1	1000	110	2	3435	3040	800	2450	2100	1700	4025	7150
CNC HGS 4100-8	4100	8	5	1.5	12	18	23	15	0.75	200	2800	0,05-1	1000	110	3	4435	3295	950	2555	2150	1950	5050	10800

Ermaksan behält sich alle Rechte der Änderung technischer Daten ohne Vorankündigung vor.

Scherenbaureihen

Ermaksan stellt die Blechbearbeitungsmaschinen der Baureihen CNC HVR, HGD und HGS auf Grundlage der seit 1965 nachweisbaren Erfahrung der Firma mit technologisch hochwertigen Herstellungsverfahren her.

Ermaksan-Maschinen werden durch hoch qualifizierte Ingenieure und durch Verwendung der neuesten Techniken der sich rasch entwickelnden Blechbearbeitung stetig zuverlässiger. Stahl, Hydraulikanlagen und Elektronik auf Weltniveau erfüllen alle Ihre Anforderungen.

Ihr Bedarf wird durch verschiedene Optionen auf schnellste, flexibelste und am besten geeignete Weise erfüllt.



Baureihe CNC HVR
Hydraulische kulissengeführte Tafelscheren mit Einstellmesser



Baureihe CNC HGD
Hydraulische Schwingschnitt-Tafelscheren



Baureihe CNC HGS
Hydraulische Schwingschnitt-Tafelscheren



ERMAKSAN

METAL FABRICATING MACHINERY

innovative technologies.



Organize Sanayi Bölgesi, Lacivert Cad. No:6 Nilüfer, Bursa / TÜRKİE

T: +90 224 294 75 00 (Zentrale) F: +90 224 294 75 44

www.ermaksan.com.tr | sales@ermaksan.com.tr

[f /ermaksan.com.tr](https://www.facebook.com/ermaksan.com.tr) [t /ermaksanmachine](https://www.instagram.com/ermaksanmachine) [y /ErmaksanTV](https://www.youtube.com/channel/UC...)

